

ESS 150 LS



SYSTEM

ESS 150 LS A type

NOTE.

- 사용 가능 유리
- 복층유리 : 24mm, 28mm
- 진공유리 : 27.3mm
- 열관류율
- 복층유리 : 1.905 W/m²K

REV.	DESCRIPTION	DATE
△		
△		
△		
△		
△		

CODE NO.

PROJECT TITLE

DRAWING NAME

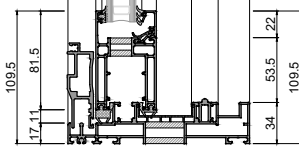
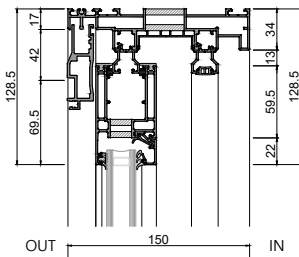
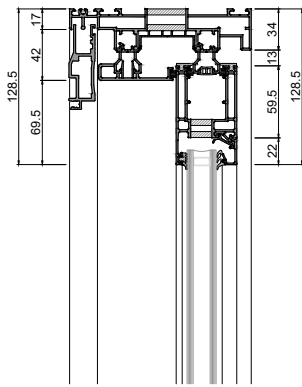
DRAWING BY

CHECKED BY DATE

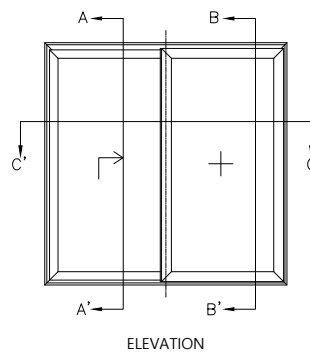
APPROVED BY DRAWING NO

FILE NAME

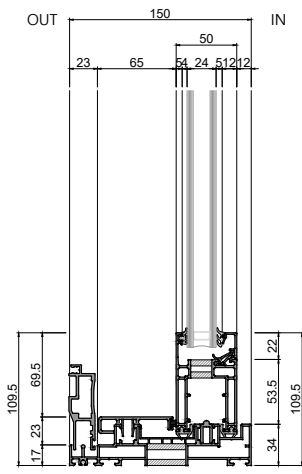
(주)이견창호
인천광역시 미추홀구 영선로 91 (5-44동)
T 1522-1271 F 10323 769 0697



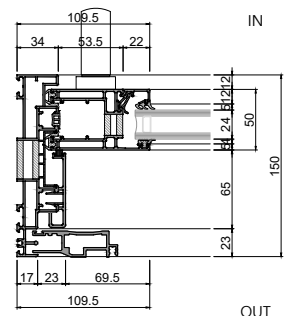
VERTICAL SECTION (B-B')



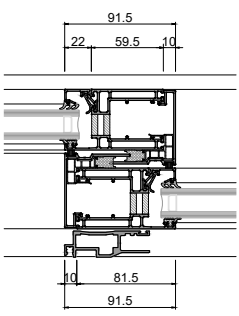
ELEVATION



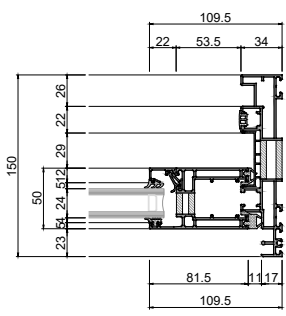
VERTICAL SECTION (A-A')



OUT



VERTICAL SECTION (C-C')



자세한 제품 설명이나 추가적으로 자료가 필요하신 분은 이견창호 설계영업팀 담당자에게 문의 바랍니다.